

## **SCHEMA TECNICA di PRODOTTO**

*Codice*

**PP-STD-RAD3**

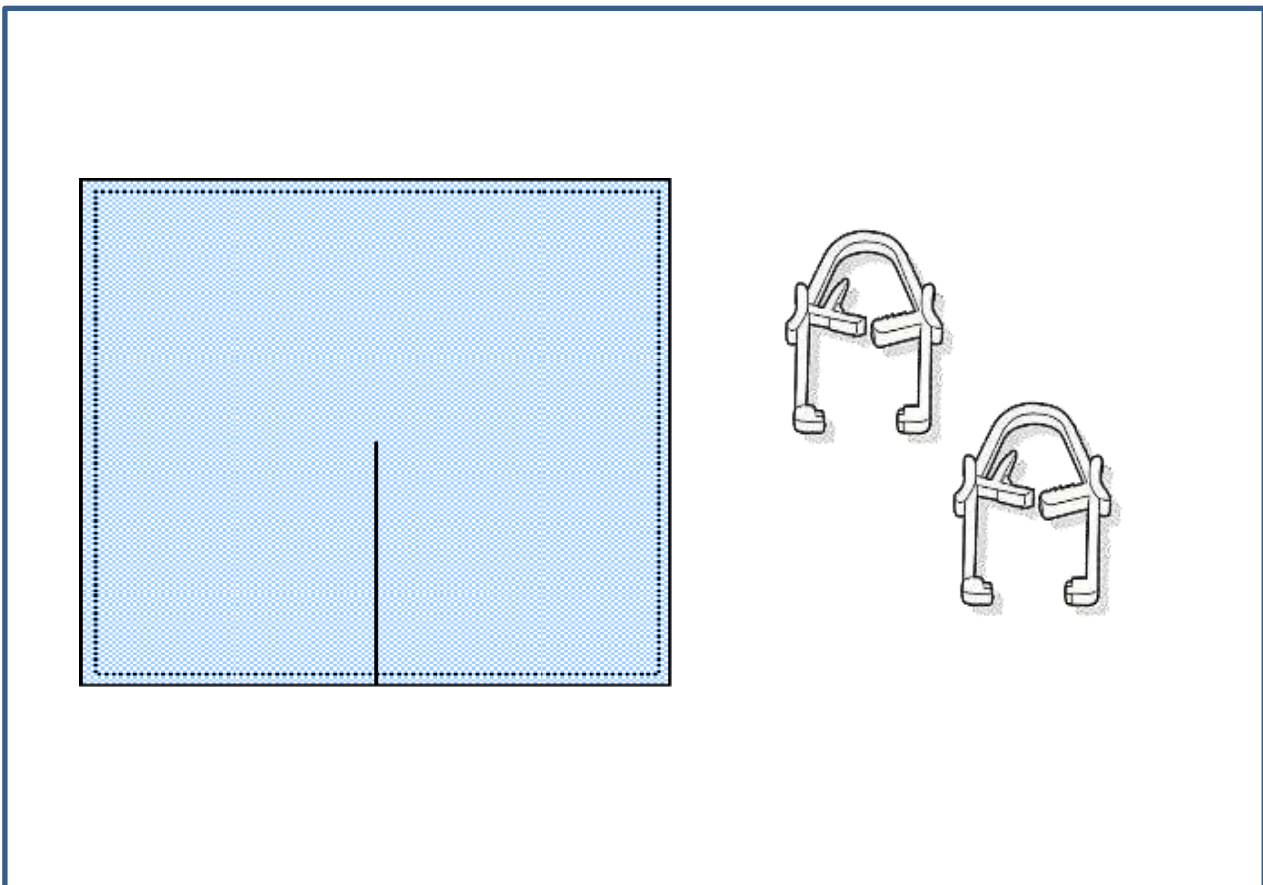
*Descrizione*

*Prontopac Radiologia Generale  
RADPAD modello Radiale/Multiuso*

*RDM*

**2053916**

*Numero di registrazione nel repertorio del Ministero della Salute*

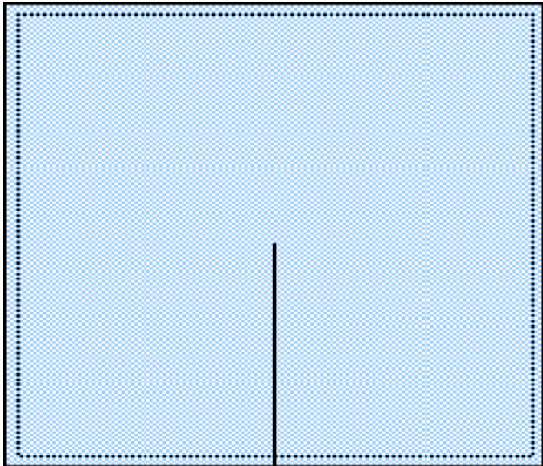


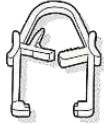
Illustrazioni non in scala

**Dispositivi contenuti nel Prontopac:**

|             |  |                         |
|-------------|--|-------------------------|
| <b>n. 1</b> | <b>Prontopac Radiologia Generale<br/>RADPAD modello<br/>Radiale/Multiuso</b> | <b>Cod. PP-STD-RAD3</b> |
|             | <i>Prontopac composto da:</i>  |                         |
| n. 1        | RadPad Radiale assorbente fenestrato   |                         |
| n. 2        | Pinza mini bianca fissatelo  |                         |

**DETTAGLIO COMPONENTI**

|  |  |
|--|--|
| <b>RADPAD modello Radiale/Multiuso</b>   | <b>Cod. RP5511A-Y-NS</b>   |
| <b>DESCRIZIONE PRODOTTO:</b>   |  |
| <p>RADPAD® è un prodotto sterile, monouso, privo di Piombo. Le proprietà attenuanti sono dovute ad una combinazione di metalli quali Bismuto e Antimonio. RadPad viene posizionato sopra il telo paziente; le radiazioni secondarie emanate dal paziente vengono assorbite da RadPad e convertite in calore -ad un livello così basso che non viene avvertito dal tocco umano che viene dissipato nell'aria. Il medico ed il personale che lavorano dietro RadPad vengono quindi a trovarsi in cono d'ombra da radiazioni.</p> |  |
| <b>SPECIFICHE TECNICHE:</b>  |  |
| <ul style="list-style-type: none"> <li>• Telo schermante per ridurre la radio-esposizione di medici e personale assistente durante le procedure angiografiche nelle quali vengono impiegate radiazioni</li> <li>• Modello radiale. Misure: 36x41 cm, con taglio centrale da 15 cm. Bande biadesive di fissaggio.</li> <li>• Grado di attenuazione dalle radiazioni: 75% @ 90kVp o 0.125mm Pb Equivalenti <ul style="list-style-type: none"> <li>• Latex free</li> <li>• PVC Free</li> <li>• Piombo Free</li> </ul> </li> </ul> |  |

| Pinza Mini Bianca  | Cod. 25-0575 |
|--|--------------|
| <p><b>DESCRIZIONE PRODOTTO:</b><br/>Pinza fermatelo bianca</p> <p><b>SPECIFICHE TECNICHE:</b><br/>Pinza in ABS Bianco<br/>Latex free</p>  |              |

**Classificazione CND:** T0202

**Dispositivo medico registrato nel repertorio del Ministero della Salute con numero:** 2053916

**Descrizione:** *Prontopac Standard Radiologia Generale RADPAD modello Radiale/Multiuso Fenestrato*

**Destinazione d'uso:** *Il prodotto è una raccolta di dispositivi da utilizzare durante le procedure come da descrizione*

**Confezionamento primario:** *Busta Carta*      **Quantità:** 1 PZ

**Confezionamento finale:** *Scatola di cartone*

**Conservazione e manipolazione del dispositivo:** *Vedi simboli*

**Precauzioni di utilizzo:** *N/A*

**Controindicazioni e interazioni:** *Utilizzare solo per l'uso previsto*

**Eventuale tossicità dichiarata:** *Latex free*

**Modalità di trasporto e smaltimento:** *Vedi simboli, smaltire secondo le normative vigenti*

**Conformità alle normative e Classe del dispositivo con direttiva di riferimento:** *Dispositivo Medico conforme alla Direttiva Europea 93/42/CEE (classe Is) e fabbricato nel rispetto degli standard, ISO13485:2016, FU It XI Ed.*

**Metodo di sterilizzazione e validità:** *Sterilizzato tramite EtO (ciclo validato EN 556-1, ISO 11135-1, FU It XI ed) Residuo di Ossido di Etilene conforme alla ISO 10993-7. Periodo di validità del prodotto correttamente conservato e a confezione integra: 36 mesi (3 anni).*



**Fabbricante:** *NGC Medical Srl, 22078 Turate (CO) - Via Salvo D'acquisto 8/14  
phone +39.02.944791 - fax +39.02.96480731 www.ngc.it*

*Documento non firmato perché compilato elettronicamente. Verificato e approvato da Ufficio Tecnico Monouso NGC*